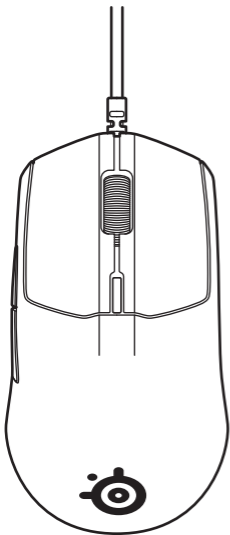




 **steelseries**

**RIVAL 3 GEN 2
MOUSE**



RIVAL 3

ÜRÜN KULLANIM KLAVUZU

ÜRÜN BİLGİSİ

PAKET İÇERİĞİ

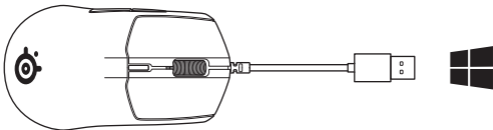
Rival 3 Mouse

ÜRÜN KULLANIM KLAVUZU

STEELSERIES GG YAZILIM GEREKSİNİMLERİ

Windows 10+

KURULUM



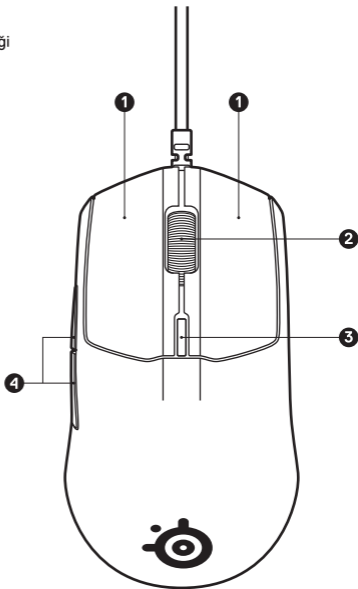
ÜRÜNE GENEL BAKIŞ

1 Ana Tetik Tuşları

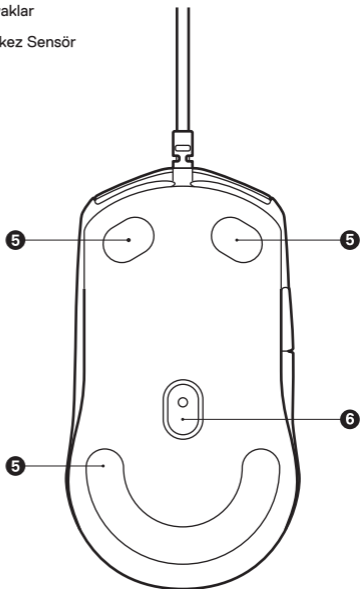
2 Kaydırma tekerleği

3 DPI Tuşu

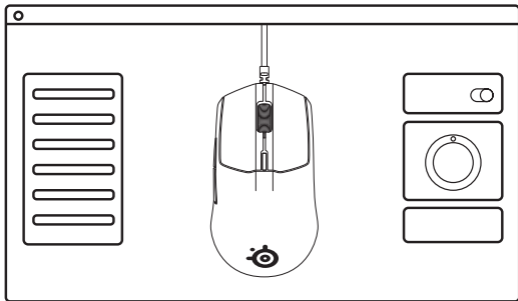
4 Yan Tuşlar



- 5 100% PTFE Ayaklar
- 6 TrueMove Merkez Sensör



STEELSERIES ENGINE



GameSense entegrasyonu, özel aydınlatma efektleri, mouse ayarlarını kişiselleştirme ve yeni Rival 3 mouse'unuzda makro programlama gibi özelliklerin keyfini çıkarmak için SteelSeries GG'yi indirmeniz yeterli: steelseries.com/gg

Türkiye Cumhuriyeti: EEE Yönetmeliğine Uygundur.



Ürünü bertaraf ederken, ilgili yerel standart ve yönetmeliklere lütfen uyunuz.

SERVİS İSTASYONLARI GÖSTERİR LİSTE

İthalatçı / İmalatçı Firmanın:

Ünvanı : DESPEC BİLGİSAYAR PAZ. ve TİC. A.Ş.
Adresi : Ayazağa Mah. Mimar Sinan Sk. No:21, Seba Office Boulevard,
: D Blok Kat:1 Ofis No:9 34485 Sarıyer, İstanbul
Tel/Faks : 0850 200 28 88 - 0212 289 93 34
Vergi Numarası : Boğaziçi Kurumlar 744 003 0406
Hizmet Kapsamı : TS 12498 Yetkili Servisleri Bilgisayar Ve/Veya Çevre Birimleri
Çin Kurallar Standardına Uygun 1 (Bir) Servis

Yetkili Servis İstasyonları

Sıra No	Ünvanı	Hizmet Yeri Adresi	Tel / Faks
1.	İndeks Bilgisayar Sist. Müh. San. Ve Tic. A.Ş.	Cumhuriyet Mh. Yahyakaptan Cd. No:10A D:2 Çayırova/KOCAELİ	0850 200 28 88

GARANTİ ŞARTLARI

- 1) Garanti süresi, malın teslim tarihinden itibaren başlar ve 2 yıldır.
- 2) Malın bütün parçaları dahil olmak üzere tamamı garanti kapsamındadır.
- 3) Malın ayıplı olduğunun anlaşılması durumunda tüketici, 6502 sayılı Tüketicinin Korunması Hakkında Kanununun 11 inci maddesinde yer alan;
a- Sözleşmeden dönme,
b- Satış bedelinden indirim isteme,
c- Ücretsiz onarılmasını isteme,
ç- Satılanın ayıpsız bir misil ile değiştirilmesini isteme, haklarından birini kullanabilir.
- 4) **Tüketicinin bu haklardan ücretsiz onarım hakkını** seçmesi durumunda satıcı; işçilik masrafı, değiştirilen parça bedeli ya da başka herhangi bir ad altında hiçbir ücret talep etmeksizin malın onarımını yapmak veya yaptırmakla yükümlüdür. Tüketici ücretsiz onarım hakkını üretici veya ithalatçıya karşı da kullanabilir. Satıcı, üretici ve ithalatçı tüketicinin bu hakkını kullanmasından müteselsilen sorumludur.
- 5) Tüketicinin, **ücretsiz onarım hakkını** kullanması halinde malın;
- Garanti süresi içinde tekrar arızalanması,
- Tamiri için gereken azami sürenin aşılması,
- Tamirinin mümkün olmadığının, yetkili servis istasyonu, satıcı, üretici veya ithalatçı tarafından bir raporda belirlenmesi durumlarında;
tüketici malın bedel iadesini, ayıp oranında bedel indirimini veya imkân varsa malın ayıpsız misil ile değiştirilmesini satıcıdan talep edebilir. Satıcı, tüketicinin talebini reddedemez. Bu talebin yerine getirilmemesi durumunda satıcı, üretici ve ithalatçı müteselsilen sorumludur.
- 6) Malın tamir süresi **20 iş gününü**, binek otomobil ve kamyonetler için ise **30 iş gününü** geçemez. Bu süre, garanti süresi içerisinde mala ilişkin arızanın yetkili servis istasyonuna veya satıcıya bildirim tarihinde, garanti süresi dışında ise malın yetkili servis istasyonuna teslim tarihinden itibaren başlar. Malın arızasının **10 iş günü** içerisinde giderilememesi halinde, üretici veya ithalatçı; malın tamiri tamamlanıncaya kadar, benzer özelliklere sahip başka bir malı tüketicinin kullanımına tahsis etmek zorundadır. Malın garanti süresi içerisinde arızalanması durumunda, tamirde geçen süre garanti süresine eklenir.
- 7) Malın kullanma kılavuzunda yer alan hususlara aykırı kullanılmasından kaynaklanan arızalar garanti kapsamı dışındadır.
- 8) Tüketici, garantiden doğan haklarının kullanılması ile ilgili olarak çıkabilecek uyumsuzluklarda yerleşim yerinin bulunduğu veya tüketici işleminin yapıldığı yerdeki **Tüketici Hakem Heyetine veya Tüketici Mahkemesine** başvurabilir.
- 9) Satıcı tarafından bu **Garanti Belgesinin** verilmemesi durumunda, tüketici **Ticaret Bakanlığı Tüketicinin Korunması ve Piyasa Gözetimi Genel Müdürlüğüne** başvurabilir.



"AEEE YÖNETMELİĞİNE UYGUNDUR"

Tüketicinin Garanti ile İlgili Hakları

Ücretsiz onarım isteme hakkı

(1) Tüketicinin, Kanununun 11 inci maddesinde yer alan seçimlik haklarından ücretsiz onarım hakkını seçmesi durumunda satıcı; işçilik masrafı, değiştirilen parça bedeli ya da başka herhangi bir ad altında hiçbir ücret talep etmeksizin malın onarımını yapmak veya yaptırmakla yükümlüdür.

(2) Tüketici, ücretsiz onarım hakkını üretici veya ithalatçıya karşı da kullanabilir. Satıcı, üretici ve ithalatçı, tüketicinin bu hakkını kullanmasından müteselsilen sorumludur.

Tüketicinin diğer hakları

(1) Tüketicinin, ücretsiz onarım hakkını kullanması halinde malın;

a) Garanti süresi içinde tekrar arızalanması,

b) Tamiri için gereken azami sürenin aşılması,

c) Tamirinin mümkün olmadığı, yetkili servis istasyonu, satıcı, üretici veya ithalatçı tarafından bir raporla belirlenmesi, durumlarında; tüketici malın bedel iadesini, ayıp oranında bedel indirimini veya imkan varsa malın ayıpsız misli ile değiştirilmesini satıcıdan talep edebilir. Satıcı, tüketicinin talebini reddedemez. Bu talebin yerine getirilmemesi durumunda satıcı, üretici ve ithalatçı müteselsilen sorumludur.

(2) Malın ayıpsız misli ile değiştirilmesinin satıcı için orantısız güçlükleri beraberinde getirecek olması halinde tüketici, sözleşmeden dönme veya ayıp oranında bedelden indirim haklarından birini kullanabilir. Orantısızlığın tayininde malın ayıpsız değeri, ayıbın önemi ve diğer seçimlik haklara başvurma tüketicinin açısından sorun teşkil edip etmeyeceği gibi hususlar dikkate alınır.

(3) Tüketicinin sözleşmeden dönme veya ayıp oranında bedelden indirim hakkını seçtiği durumlarda, satıcı, malın bedelinin tümünü veya bedelden yapılan indirim tutarını derhal tüketiciye iade etmek zorundadır.

(4) Tüketicinin, malın ayıpsız misli ile değiştirilmesi hakkını seçmesi durumunda satıcı, üretici veya ithalatçının, malın ayıpsız misli ile değiştirilmesi talebinin kendilerine bildirilmesinden itibaren azami otuz iş günü içerisinde, bu talebi yerine getirmesi zorunludur.

(5) Birinci fıkranın (c) bendinde belirtilen raporun, arızanın bildirim tarihinden itibaren o mala ilişkin azami tamir süresi içerisinde düzenlenmesi zorunludur.

Değiştirilen malın garanti süresi

(1) Garanti uygulaması sırasında değiştirilen malın garanti süresi, satın alınan malın kalan garanti süresi ile sınırlıdır.

Kullanım hatası

(1) Tüketicinin malı tanıma ve kullanma kılavuzunda yer alan hususlara aykırı olarak kullanmasından kaynaklanan arızalar garanti kapsamı dışındadır.

(2) Arızalarda kullanım hatasının bulunup bulunmadığının, yetkili servis istasyonları, yetkili servis istasyonunun mevcut olmaması halinde sırasıyla; malın satıcısı, ithalatçısı veya üreticisinden birisi tarafından mala ilişkin azami tamir süresi içerisinde düzenlenen raporla belirlenmesi ve bu raporun bir nüshasının tüketiciye verilmesi zorunludur.

(3) Tüketiciler, ikinci fıkrada belirtilen rapora ilişkin olarak bilirkişi tarafından tespit yapılması talebiyle uyuşmazlığın parasal değerini dikkate alarak tüketici hakem heyetine veya tüketici mahkemesine başvurabilir.

Tüketicinin seçimlik hakları

(1) Malın ayıplı olduğunun anlaşılması durumunda tüketici;

a) Satılanı geri vermeye hazır olduğunu bildirerek sözleşmeden dönme,

b) Satılanı alıkoyup ayıp oranında satış bedelinden indirim isteme,

c) Aşırı bir masraf gerektirmediği takdirde, bütün masrafları satıcıya ait olmak üzere satılanın ücretsiz onarılmasını isteme,

d) İmkân varsa, satılanın ayıpsız bir misli ile değiştirilmesini isteme, seçimlik haklarından birini kullanabilir. Satıcı, tüketicinin tercih ettiği bu talebi yerine getirmekle yükümlüdür.

(2) Ücretsiz onarım veya malın ayıpsız misli ile değiştirilmesi hakları üretici veya ithalatçıya karşı da kullanılabilir. Bu fıkradaki hakların yerine getirilmesi konusunda satıcı, üretici ve ithalatçı müteselsilen sorumludur. Üretici veya ithalatçı, malın kendisi tarafından piyasaya sürülmesinden sonra ayıbın doğduğunu ispat ettiği takdirde sorumlu tutulmaz.

(3) Ücretsiz onarım veya malın ayıpsız misli ile değiştirilmesinin satıcı için orantısız güçlükleri beraberinde getirecek olması hâlinde tüketici, sözleşmeden dönme veya ayıp oranında bedelden indirim haklarından birini kullanabilir. Orantısızlığın tayininde malın ayıpsız değeri, ayıbın önemi ve diğer seçimlik haklara başvurmanın tüketici açısından sorun teşkil edip etmeyeceği gibi hususlar dikkate alınır.

(4) Ücretsiz onarım veya malın ayıpsız misli ile değiştirilmesi haklarından birinin seçilmesi durumunda bu talebin satıcıya, üreticiye veya ithalatçıya yöneltilmesinden itibaren azami otuz iş günü, konut ve tatil amaçlı taşınmazlarda ise altmış iş günü içinde yerine getirilmesi zorunludur. Ancak, bu Kanununun 58 inci maddesi uyarınca çıkarılan yönetmelik eki listede yer alan mallara ilişkin, tüketicinin ücretsiz onarım talebi, yönetmelikte belirlenen azami tamir süresi içinde yerine getirilir. Aksi hâlde tüketici diğer seçimlik haklarını kullanmakta serbesttir.

(5) Tüketicinin sözleşmeden dönme veya ayıp oranında bedelden indirim hakkını seçtiği durumlarda, ödemiş olduğu bedelin tümü veya bedelden yapılan indirim tutarı derhâl tüketiciye iade edilir.

(6) Seçimlik hakların kullanılması nedeniyle ortaya çıkan tüm masraflar, tüketicinin seçtiği hakkı yerine getiren tarafta karşılır. Tüketici bu seçimlik haklarından biri ile birlikte 11/1/2011 tarihli ve 6098 sayılı Türk Borçlar Kanunu hükümleri uyarınca tazminat da talep edebilir.

Onarım ve kullanımda uyulması gereken kurallar;

Ürünün bakımını kendiniz yapmaya kalkışmayınız. Daima kurulum ve montaj talimatlarını yakından takip ediniz. Aşağıdaki talimatları dikkatlice okuyunuz. Daha sonraki durumlar için saklayınız.

1) Ürün üzerindeki bütün işaret ve talimatlara uyunuz.

2) Temizlemeden önce ürünü duvar fisinden çekiniz. Temizlemek için likit veya aerosol temizleyici kullanmayınız. Kuru veya nemli bez kullanın.

3) Ürünü su yakınlarında kullanmayın.

4) Ürünü sabit olmayan bir düzlem, masa veya stand üzerinde yerleştirmeyiniz. Ürün düşebilir ve ciddi zarar görebilir.

5) Ürün hiçbir zaman ısıtıcı veya ısıtma kaynağı yada uygun havalandırma yapılamayan bir yerde yerleştirilmemelidir.

6) Ürünün içine asla yabancı cisimler sokulmamalı. Çünkü bu cisimler tehlikeli yüksek voltaj noktalarına dokunabilir yada parçaları kısa devre yapabilir. Bu da yangın yada elektrik çarpmasına sebep olabilir. Ürünün üstüne ve içine asla sıvı maddeler dökmeyin, damlatmayın.

7) Ürün, arkasındaki etikette belirtilen güç kaynak tipine uygun olarak çalıştırılmalıdır. Eğer uygun güç kaynağından emin değilseniz, bu durumda satıcınıza veya yerel elektrik şirketinize danışın.

8) Güç kablosunun üzerinde hiçbir sey kalmamasına dikkat edin. İnsanların kablo üzerine

basabilecekleri bir yerde bulundurmuyunuz.

9) Eğer bu ürün ile birlikte bir uzatma kablosu kullanıyor iseniz, bu durumda, uzatma kablosuna takılan aygıtın toplam amper oranının, uzatma kablosunun amper oranını aşmadığından emin olunuz. Ayrıca, duvar fisine takılan ürünlerin toplam amper voltajı sigortanın voltajını aşmadığından emin olunuz. Ürünü taşıırken yere sert bir şekilde bırakmayın ve ürünün üzerine ağır nesnelere koymayın. Bu ürüne zarar verebilir.

10) Ürünü 0°C (32°F) dan aşağı veya 50°C (122°F) yukarı sıcaklıklara, manyetik alanlara, yağmura veya rutubete maruz bırakmayın. Arıza nedeni ile veya tamir süresi zarfındaki beklemeden dolayı oluşacak ısı ve kazanç kaybından **DESPEC A.Ş.** sorumlu değildir.

Taşıma ve nakliye sırasında dikkat edilecek hususlar; Cihaz, nakliye sırasında orijinal ambalajında taşınmalıdır. Kutu, üzerinde belirtilen taşıma yönü dikkate alınarak taşınmalıdır. **Kullanım sırasında insan veya çevre sağlığına tehlikeli veya zararlı olabilecek durumlara ilişkin uyarılar;** Kullanım sırasında insan veya çevre sağlığına tehlikeli veya zararlı olabilecek herhangi bir durum söz konusu değildir.

Kullanım hatalarına ilişkin bilgiler

-Ürününüzün tüm bağlantılarını kullanım kılavuzunda belirtilen şekilde yapınız. Aksi bir bağlantı şekli ürününüzün garanti kapsamı dışına çıkmasına neden olabilir.

-Ürününüzü kurarken, kullanırken ve daha sonra bir yer değişikliği esnasında sarsılmamaya, darbe, ısı, rutubet ve tozdan zarar görmemesine özen gösteriniz. Bu sebeplerden ortaya çıkacak problemler cihazınızın garanti kapsamının dışındadır.

-Ürününüzün üzerine sıvı dökmeyin.

Tüketicinin Kendi Yapabileceği Bakım, Onarım ve Ürünün Temizliğine İlişkin Bilgiler

Herhangi bir uzmana danışmadan herhangi bir bakım ve onarım yapılmamalıdır.

Sadece kuru bir bezle silinebilir.

Periyodik bakım gerektirmesi durumunda, periyodik bakımın yapılacağı zaman aralıkları ile kimin tarafından yapılması gerektiğine ilişkin bilgiler

Periyodik bakım gerektirmemektedir.

Tüketicilerin şikayet ve itirazları konusundaki başvurularını tüketici mahkemelerine ve tüketici hakem heyetlerine yapabilirler.

Bakanlıkça tespit ve ilan edilen kullanım ömrü; 3 yıl / Garanti Süresi: 2 yıl

Ürüne ait standart numarası yoktur.

Adres ve telefon numaraları veya çağrı merkezleri gibi diğer erişim bilgileri

Servis Listesi ekte sunulmuştur.

Yurt dışındaki üretici firmanın unvanı ve açık adresi ile diğer erişim bilgileri (telefon, telefaks ve e-mail vb.)

İmalatçı Firma: SteelSeries Aps

Skovbogard Alle 13 2500 Valby / Denmark

Tel.: 45 26736702

İthalatçı Firma: DESPEC BİLGİSAYAR PAZARLAMA ve TİCARET A.Ş.

Ayazağa Mah. Mimar Sinan Sk.No:21, Seba Office Boulevard, D Blok Kat:1 Ofis No:9
34485 Sarıyer, İstanbul / TÜRKİYE

Tel: 0850 200 28 88 Faks: 0212 289 93 34

ÜRÜN İLE İLGİLİ SORU VE SORUNLARINIZ İÇİN:

İthalatçı Firma: DESPEC BİLGİSAYAR PAZARLAMA ve TİCARET A.Ş.

Ayazağa Mah. Mimar Sinan Sk.No:21, Seba Office Boulevard, D Blok Kat:1 Ofis No:9
34485 Sarıyer, İstanbul / TÜRKİYE

Tel: 0850 200 28 88 Faks: 0212 289 93 34

GARANTİ BELGESİ

Üretici veya İthalatçı Firmanın:

Ünvanı : DESPEC BİLGİSAYAR PAZARLAMA
ve TİCARET A.Ş.

Adresi : Ayazağa Mah. Mimar Sinan Sk. No:21,
Seba Office Boulevard, D Blok Kat:1 Ofis No:9
Sarıyer

Şehir : İSTANBUL

Posta K. : 34485

Tel.-Faks : 0850 200 28 88 - 0212 289 93 34

E-Posta : www.despec.com.tr

V.D. ve No : Boğaziçi Kurumlar 7440030406

Yetkilinin İmzası Ve Firmanın Kaşesi

DESPEC
DESPEC BİLGİSAYAR PAZARLAMA VE TİCARET A.Ş.
Ayazağa Mah. Mimar Sinan Sk. No:21,
Seba Office Boulevard, D Blok Kat:1 Ofis No:9
Sarıyer / İstanbul
Boğaziçi Kurumlar V.D: 7440030406 / Sicil No: 323815

Malın

Cinsi : MOUSE

Markası : STEELSERIES

Modeli :

Garanti Süresi : 2 YIL

Azami Tamir Süresi : 20 İş Günü

Bandrol ve Seri No :

GARANTİ BELGESİ

SATICI FİRMA

Ünvanı :

Adres :

Şehir :

Posta Kodu :

Telefon :

Faks :

E-Posta :

Fatura Tarih ve Sayısı;

Teslim Tarih ve Yeri;

Yetkilinin İmzası Ve Firmanın Kaşesi